



Válvulas de Filtrado Manual

HT-FMV01



HT-FMV02



MANUAL DE USUARIO



Importante: Detenga la bomba antes de cambiar la posición de la válvula.
Lea atentamente este manual antes de la instalación y uso del equipo.

1. Parámetros técnicos de la válvula manual.

Modelo	Entrada/Salida		Desagüe		Flujo(m ³ /H)	Base	Tubo central	Tanque apropiado
HT-FMV01	1"F	32mm	1"F	32mm	4	2.5"-8NPSM	1.05"OD	6"-12"
HT-FMV02	2"F	63mm	2"F	63mm	10	4" -8UN	1.5" D-GB	10"-24"

Nota:

- 1) F-Hembra; M-Macho; OD-Diámetro exterior; D-GB-Estándar Chino
- 2) Los valores indicados son como referencia. La capacidad agua tratada depende del flujo entrante de agua, presión de la misma y material filtrante.

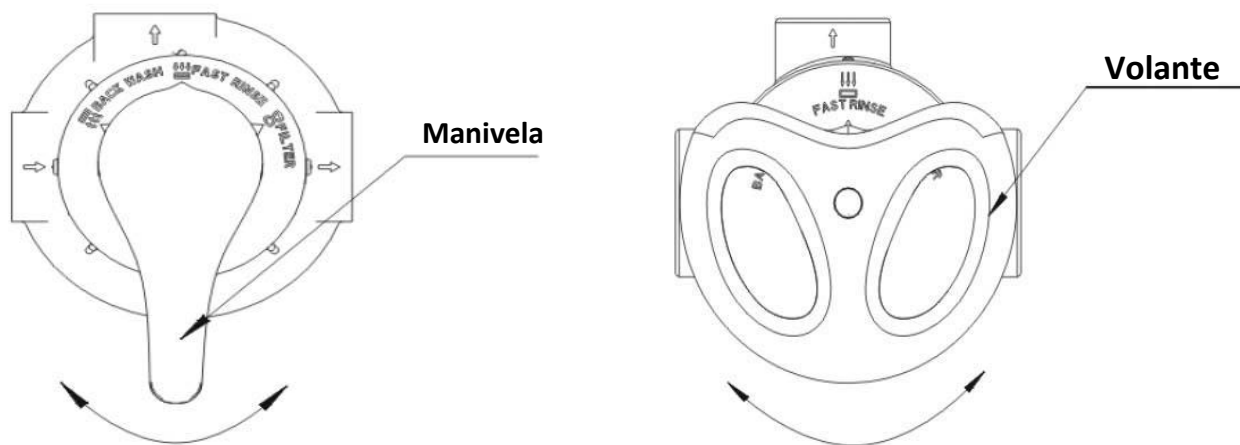
Importante:

Para una mayor información sobre la instalación de la válvula en un filtro, lea el manual específico del filtro.

2. Instrucciones de manejo de la válvula.

2.1. Manivela.

Esta válvula es operada manualmente para realizar las funciones de SERVICIO, RETRO LAVADO y ACLARADO RÁPIDO. Véase en la siguiente ilustración.



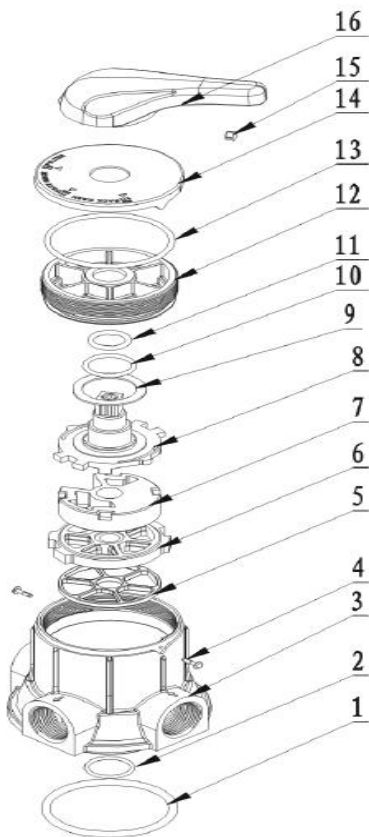
Importante: No rote la manivela más allá de su límite, y no la mueve en dirección vertical..

2.2. Instrucciones de la válvula manual.

Posición de la válvula	Ilustración	Función
FILTRO		Filtración
ACLARADO RÁPIDO		Se desechan las impurezas
RETRO LAVADO		El medio filtrante se limpia debido a la circulación del flujo en dirección contraria.

3. Componentes de la válvula.

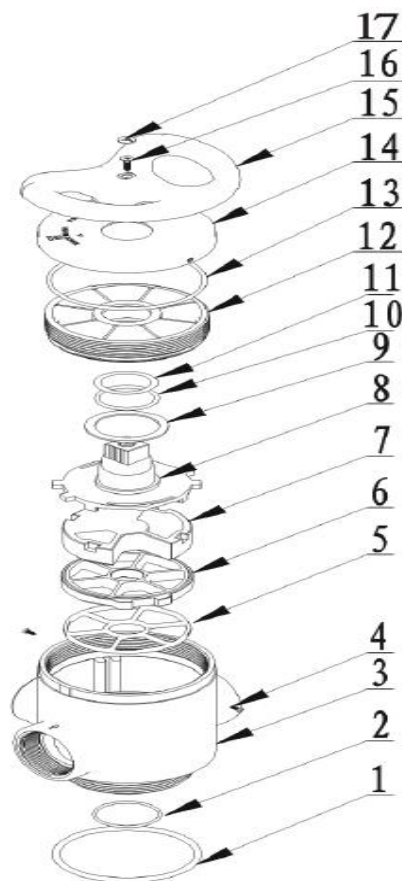
3.1 Repuestos de la válvula HT-FMV01



No.	Denominación	Cantidad
1	Junta tórica	1
2	Junta tórica	1
3	Cuerpo de la válvula(ABS + GF10)	1
	Cuerpo de la válvula(PPO + GF20)	1
4	Pin	2
5	Anillo sellado	1
6	Disco fijo	1
7	Disco móvil	1
8	Eje	1
9	Arandela anti fricción	1
10	Junta tórica	1
11	Junta tórica	1
12	Rosca	1
13	Junta tórica	1
14	Cubierta decorativa	1
15	Botón decorativa	1
16	Manivela (metal)	1
	Manivela (plástico)	

3.2 Repuestos de la válvula HT-FMV02

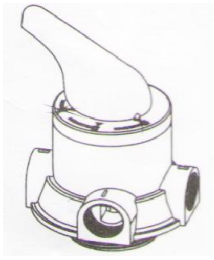
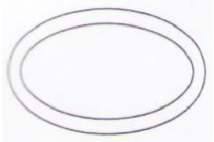

No.	Denominación	Cantidad
1	Junta tórica	1
2	Junta tórica	1
3	Cuerpo de la válvula	1
4	Tornillo	2
5	Aro sellador	1
6	Disco fijo	1
7	Disco móvil	1
8	Eje	1
9	Arandela anti fricción	1
10	Junta tórica	1
11	Junta tórica	1
12	Rosca	1
13	Junta tórica	1
14	Cubierta decorativa	1
15	Manivela	1
16	Tornillos	1
17	Marca	1




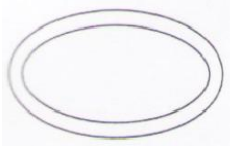
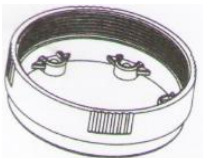

4. Listado de componentes de la válvula manual

compruebe que los siguientes elementos se encuentran en la caja de la válvula.

1) Válvula HT-FMV01

Denominación	Ilustración	Cantidad	Nota
Válvula de control		1PC	Ilustración de referencia
Manual		1PC	
El juego de repuestos incluye lo siguiente:			
Aro sellador inferior(73*5.3)		1PC	
1" Arandela ($\phi 30 \times \phi 24 \times 3.3$)		3PCS	

2) Válvula HT-FMV02

Denominación	Ilustración	Cantidad	Nota
Válvula de control		1PC	Ilustración de referencia
Manual de usuario		1PC	
El juego de repuestos incluye lo siguiente:			
Aro sellador inferior (104.6x5.7)		1PC	
Conector de rosca		3PCS	
Tornillo de rosca ST3.9x19		5PCS	